



ESI 46500

**RU** ПОСУДОМОЕЧНАЯ  
МАШИНА

ИНСТРУКЦИЯ ПО  
ЭКСПЛУАТАЦИИ

## СОДЕРЖАНИЕ

1. УКАЗАНИЯ ПО БЕЗОПАСНОСТИ .....	3
2. ОПИСАНИЕ ИЗДЕЛИЯ .....	5
3. ПАНЕЛЬ УПРАВЛЕНИЯ .....	6
4. ПРОГРАММЫ .....	7
5. РЕЖИМЫ .....	8
6. ПЕРЕД ПЕРВЫМ ИСПОЛЬЗОВАНИЕМ .....	8
7. ЕЖЕДНЕВНОЕ ИСПОЛЬЗОВАНИЕ .....	10
8. УКАЗАНИЯ И РЕКОМЕНДАЦИИ .....	12
9. УХОД И ОЧИСТКА .....	13
10. ПОИСК И УСТРАНЕНИЕ НЕИСПРАВНОСТЕЙ .....	14
11. ТЕХНИЧЕСКИЕ ДАННЫЕ .....	16
12. ОХРАНА ОКРУЖАЮЩЕЙ СРЕДЫ .....	16

## МЫ ДУМАЕМ О ВАС

Благодарим Вас за приобретение прибора Electrolux. Вы выбрали изделие, за которым стоят десятилетия профессионального опыта и инноваций. Уникальное и стильное, оно создавалось с заботой о Вас. Поэтому когда бы Вы ни воспользовались им, Вы можете быть уверены: результаты всегда будут превосходными.

Добро пожаловать в Electrolux!

### На нашем веб-сайте Вы сможете:



Найти рекомендации по использованию изделий, руководства по эксплуатации, мастер устранения неисправностей, информацию о техническом обслуживании:  
[www.electrolux.com](http://www.electrolux.com)



Зарегистрировать свое изделия для улучшения обслуживания:  
[www.electrolux.com/productregistration](http://www.electrolux.com/productregistration)



Приобрести дополнительные принадлежности, расходные материалы и фирменные запасные части для своего прибора:  
[www.electrolux.com/shop](http://www.electrolux.com/shop)

## ПОДДЕРЖКА ПОТРЕБИТЕЛЕЙ И СЕРВИСНОЕ ОБСЛУЖИВАНИЕ

Мы рекомендуем использовать оригинальные запчасти.

При обращении в сервис-центр следует иметь под рукой следующую информацию.

Данная информация находится на табличке с техническими данными. Модель, код изделия (PNC), серийный номер.



Внимание / Важные сведения по технике безопасности.



Общая информация и рекомендации



Информация по защите окружающей среды

Право на изменения сохраняется.

# 1. УКАЗАНИЯ ПО БЕЗОПАСНОСТИ

Перед установкой и эксплуатацией прибора внимательно ознакомьтесь с приложенным руководством. Производитель не несет ответственность за травмы/повреждения, полученные/вызванные неправильной установкой и эксплуатацией. Обязательно храните данное руководство вместе с прибором для использования в будущем.

## 1.1 Безопасность детей и лиц с ограниченными возможностями



### ВНИМАНИЕ!

Существует риск удушья, получения травм или стойких нарушений нетрудоспособности.

- Не допускайте лиц, включая детей, с ограниченной чувствительностью, умственными способностями или не обладающих необходимыми знаниями, к эксплуатации прибора. Они должны находиться под присмотром или получить инструкции от лица, ответственного за их безопасность. Не позволяйте детям играть с прибором.
- Храните все упаковочные материалы вне досягаемости детей.
- Храните все средства для стирки вне досягаемости детей.
- Не подпускайте детей и домашних животных к прибору, когда его дверца открыта.

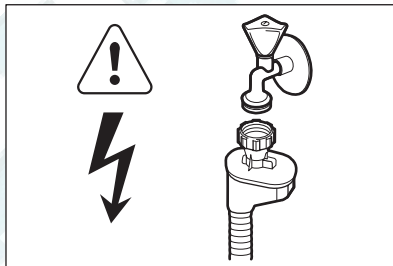
## 1.2 Установка

- Удалите всю упаковку.
- Не устанавливайте и не подключайте прибор, если он имеет повреждения.
- Не устанавливайте и не эксплуатируйте прибор в помещениях с температурой ниже 0°C.
- Следуйте приложенным к прибору инструкциям по его установке.
- Убедитесь, что мебель над прибором и рядом с ним надежно закреплена.

### Подключение к водопроводу

- Следите за тем, чтобы не повредить шланги для воды.
- Перед подключением прибора к новым или давно не использовавшимся трубам дайте воде стечь, пока она не станет чистой.

- Перед первым использованием прибора убедитесь в отсутствии протечек.
- Наливной шланг оснащен предохранительным клапаном и оболочкой с внутренним сетевым кабелем.



### ВНИМАНИЕ!

Опасное напряжение.

- Если наливной шланг поврежден, немедленно выньте вилку сетевого шнура из розетки. Обратитесь в сервисный центр для замены наливного шланга.

### Подключение к электросети



### ВНИМАНИЕ!

Существует риск пожара и поражения электрическим током.

- Прибор должен быть заземлен.
- Убедитесь, что параметры электропитания, указанные на табличке с техническими характеристиками, соответствуют параметрам электросети. В противном случае вызовите электрика.
- Включайте прибор только в установленную надлежащим образом электросеть с защитным контактом.
- Не пользуйтесь тройниками и удлинителями.
- Следите за тем, чтобы не повредить вилку и сетевой кабель. Для замены сетевого кабеля обратитесь в сервисный центр или к электрику.
- Вставляйте вилку сетевого кабеля в розетку только во конце установки прибора. Убедитесь, что после установки имеется доступ к вилке.
- Для отключения прибора от электросети не тяните за сетевой кабель. Всегда беритесь за вилку.

### 1.3 Использование

- Прибор предназначен для бытового и аналогичного применения, например:
  - В помещениях, служащих кухнями для обслуживающего персонала в магазинах, офисах и на других рабочих местах.
  - В сельских жилых домах.
  - Для использования клиентами отелей, мотелей и других мест проживания
  - В мини-гостиницах типа «ночлег и завтрак».



#### **ВНИМАНИЕ!**

Существует опасность травмы.

- Не изменяйте параметры данного прибора.
- Размещайте ножи и столовые приборы с заостренными концами в корзину для столовых приборов либо острыми концами вниз, либо укладывайте их горизонтально.
- Не оставляйте прибор с открытой дверцей без присмотра во избежание падения на открытую дверцу.
- Не садитесь и не вставляйте на открытую дверцу.
- Моющие средства для посудомоечных машин представляют опасность. Следуйте правилам по безопасному обращению, приведенным на упаковке моющего средства.
- Не пейте воду и не играйте с водой из прибора.

- Не извлекайте посуду из прибора до завершения программы. На посуде может остаться моющее средство.



#### **ВНИМАНИЕ!**

Существует риск поражения электрическим током, пожара или ожогов.

- Не кладите на прибор, рядом с ним или внутри него легковоспламеняющиеся материалы или изделия, пропитанные легковоспламеняющимися веществами.
- Не используйте для очистки прибора подаваемую под давлением воду или пар.
- Если открыть дверцу прибора во время выполнения программы, из него может вырваться горячий пар.

### 1.4 Утилизация

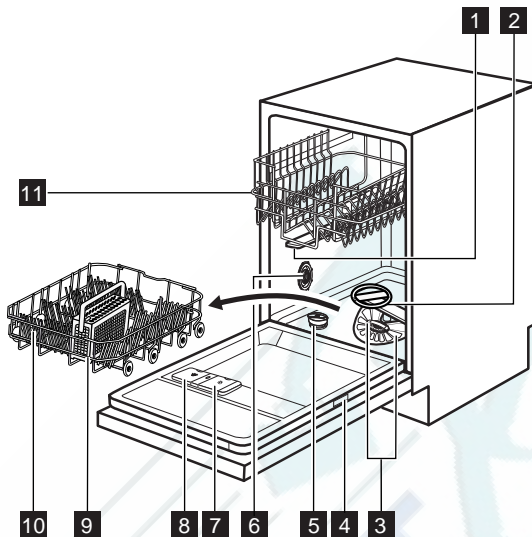


#### **ВНИМАНИЕ!**

Существует опасность травмы или удушья.

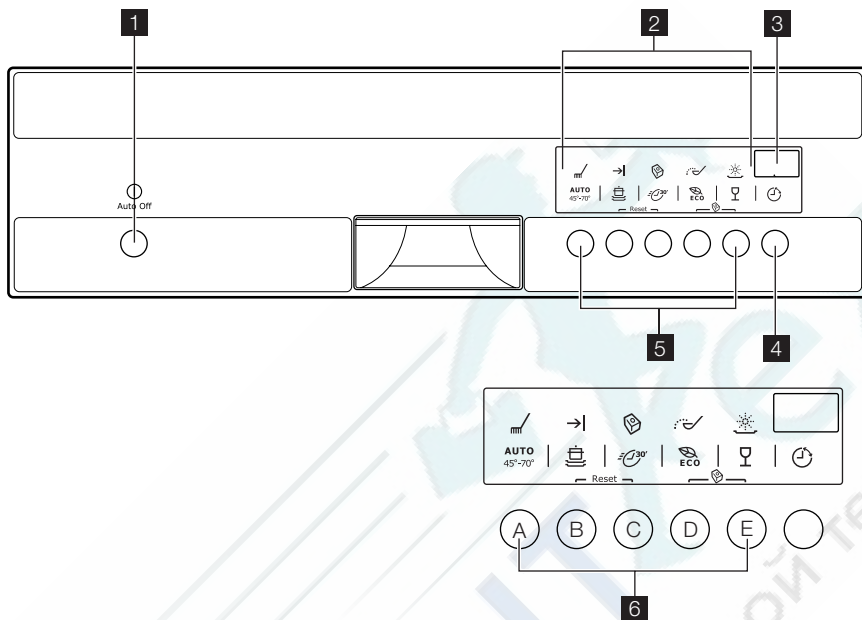
- Отключите прибор от электросети.
- Отрежьте и утилизируйте сетевой кабель.
- Удалите защелку дверцы, чтобы предотвратить риск ее заперения при попадании внутрь прибора детей и домашних животных.

## 2. ОПИСАНИЕ ИЗДЕЛИЯ



- |   |                                 |    |                               |
|---|---------------------------------|----|-------------------------------|
| 1 | Верхний разбрызгиватель         | 7  | Дозатор ополаскивателя        |
| 2 | Нижний разбрызгиватель          | 8  | Дозатор моющего средства      |
| 3 | Фильтры                         | 9  | Корзина для столовых приборов |
| 4 | Табличка с техническими данными | 10 | Нижняя корзина                |
| 5 | Емкость для соли                | 11 | Верхняя корзина               |
| 6 | Переключатель жесткости воды    |    |                               |

### 3. ПАНЕЛЬ УПРАВЛЕНИЯ



**1** Кнопка «Вкл/Выкл»

**2** Индикаторы

**3** Дисплей

**4** Кнопка отсрочки пуска

**5** Кнопки выбора программ

**6** Кнопки режимов

Индикаторы	Описание
	Индикатор мойки.
	Индикатор окончания.
	Индикатор функции Multitab.
	Индикатор отсутствия соли. Во время работы программы данный индикатор не горит.
	Индикатор отсутствия ополаскивателя. Во время работы программы данный индикатор не горит.

## 4. ПРОГРАММЫ

Программа <sup>1)</sup>	Степень загрязненности Тип загрузки	Этапы программы	Продолжительность (мин)	Энергопотребление (кВт·ч)	Вода (л)
AUTO 45°-70° <sup>2)</sup>	Все Посуда, столовые приборы, кастрюли и сковороды	Предварительная мойка Мойка, 45°C или 70°C Полоскания Сушка	80 - 130	0.8 - 1.3	8 - 16
	Сильное загрязнение Посуда, столовые приборы, кастрюли и сковороды	Предварительная мойка Мойка, 70°C Полоскания Сушка	120 - 130	1.1 - 1.2	11 - 13
	Свежее загрязнение Посуда и столовые приборы	Мойка, 60°C Ополаскивание	30	0.8	7
 ECO <sup>4)</sup>	Обычное загрязнение Посуда и столовые приборы	Предварительная мойка Мойка, 50°C Полоскания Сушка	160 - 170	0.7 - 0.8	8 - 9
	Обычная или небольшая загрязненность Тонкий фаянс и стекло	Мойка, 45°C Полоскания Сушка	60 - 70	0.6 - 0.7	9 - 10

- 1) Указанные показатели потребления и продолжительности выполнения программы могут изменяться в зависимости от давления и температуры воды, напряжения в сети, выбранных функций и количества посуды.
- 2) Прибор самостоятельно определяет степень загрязненности и количество посуды в корзинах. Он автоматически регулирует температуру и количество воды, энергопотребление и продолжительность программы.
- 3) Данная программа позволяет вымыть посуду со свежими загрязнениями. Программа обеспечивает хорошие результаты за короткое время.
- 4) Данная программа обеспечивает наиболее практичное потребление воды и энергии при мытье посуды и столовых приборов обычного уровня загрязнения. (Это стандартная программа для тестирующих организаций).

**Информация для тестирующих организаций**

Для запроса всей информации, необходимой для тестирования производительности, обращайтесь по электронной почте:

[info.test@dishwasher-production.com](mailto:info.test@dishwasher-production.com)

Запишите номер изделия (PNC), который находится на табличке с техническими данными.

## 5. РЕЖИМЫ


### 5.1 Функция Multitab

Включайте данную функцию только в случае использования комбинированного таблетированного моющего средства.

Данная функция прекращает подачу ополаскивателя и соли. Соответствующие индикаторы гаснут.

Продолжительность работы программы может увеличиваться.

#### Включение функции Multitab

 Включать или выключать функцию Multitab следует перед запуском программы. Данную функцию невозможно включить или выключить во время выполнения программы.

1. Включите прибор нажатием на кнопку «Вкл/Выкл».
2. Убедитесь, что прибор находится в режиме настройки. См. «НАСТРОЙКА И ЗАПУСК ПРОГРАММЫ».
3. Одновременно нажмите и удерживайте в нажатом положении кнопки режима (D) и (E), пока не загорится индикатор функции Multitab.



Функция остается включенной до ее принудительного выключения. Одновременно нажмите и удерживайте в нажатом положении кнопки режима (D) и (E), пока не погаснет индикатор функции Multitab.

**В случае перехода с комбинированного таблетированного моющего средства на раздельное использование моющего средства, ополаскивателя и посудомоечной соли проделайте следующее:**

1. Выключите функцию Multitab.
2. Установите уровень жесткости воды на максимальное значение.
3. Убедитесь, что емкость для соли и дозатор ополаскивателя заполнены.
4. Не загружая в прибор моющее средство и посуду, запустите самую короткую программу, включающую этап ополаскивания.
5. Настройте смягчитель воды в соответствии с уровнем жесткости воды в Вашем регионе.
6. Задайте дозировку ополаскивателя.

## 6. ПЕРЕД ПЕРВЫМ ИСПОЛЬЗОВАНИЕМ

1. Убедитесь, что установленные настройки смягчителя для воды соответствуют уровню жесткости воды в Вашем регионе. В противном случае настройте смягчитель для воды. Обратитесь в местную службу водоснабжения, чтобы узнать уровень жесткости воды в вашей местности.
2. Заправьте емкость для соли.
3. Заправьте дозатор ополаскивателя.
4. Откройте водопроводный кран.
5. В приборе могут быть посторонние вещества, оставшиеся после его производства. Для их удаления следует запустить программу мойки. Не используйте моющее средство и не загружайте корзины.



В случае использования комбинированного таблетированного моющего средства включите режим Multitab.



## 6.1 Настройка устройства для смягчения воды

Жесткость воды			Настройка смягчителя для воды		
Градусы по немецкому стандарту (°dH)	Градусы по французскому стандарту (°fH)	ммоль/л	Градусы шкалы Кларка	Вручную	Электронным способом
51 - 70	91 - 125	9.1 - 12.5	64 - 88	2 1)	10
43 - 50	76 - 90	7.6 - 9.0	53 - 63	2 1)	9
37 - 42	65 - 75	6.5 - 7.5	46 - 52	2 1)	8
29 - 36	51 - 64	5.1 - 6.4	36 - 45	2 1)	7
23 - 28	40 - 50	4.0 - 5.0	28 - 35	2 1)	6
19 - 22	33 - 39	3.3 - 3.9	23 - 27	2 1)	5 1)
15 - 18	26 - 32	2.6 - 3.2	18 - 22	1	4
11 - 14	19 - 25	1.9 - 2.5	13 - 17	1	3
4 - 10	7 - 18	0.7 - 1.8	5 - 12	1	2
< 4	< 7	< 0.7	< 5	1 2)	1 2)

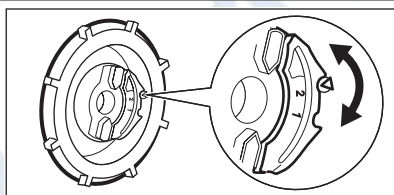
1) Заводская установка.

2) Не используйте соль при таком уровне.



Смягчитель для воды необходимо настроить вручную и электронным способом.

### Настройка вручную



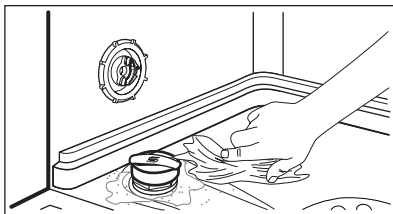
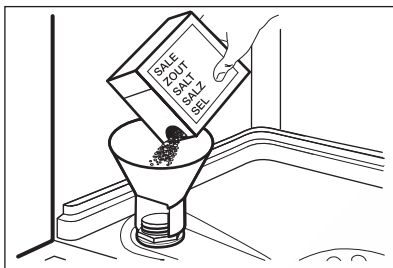
Переведите переключатель жесткости воды в положение 1 или 2.

### Электронная настройка

1. Включите прибор нажатием на кнопку «Вкл/Выкл». Убедитесь, что прибор находится в режиме настройки. См. «НАСТРОЙКА И ЗАПУСК ПРОГРАММЫ».
  2. Одновременно нажмите и удерживайте кнопки режимов (B) и (C), пока не начнут мигать индикаторы над кнопками режимов (A), (B) и (C).
  3. Нажмите на кнопку режимов (A).
  4. Для изменения установки нажмите на кнопку режимов (A) нужное количество раз.
- Индикаторы над кнопками режимов (B) и (C) погаснут.
  - Индикатор над кнопкой режимов (A) продолжит мигать.
  - На дисплее отобразится текущая настройка уровня жесткости воды, например, **5 L** = уровень 5.

5. Выключите прибор, чтобы подтвердить настройку.

## 6.2 Заполнение емкости для соли



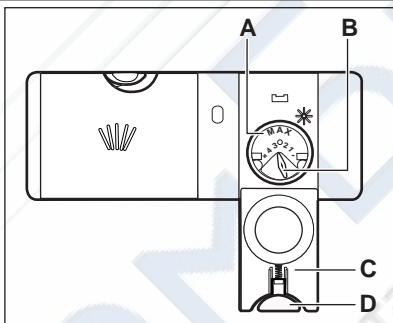
1. Поверните крышку против часовой стрелки и откройте емкость для соли.
2. Налейте в емкость для соли 1 л воды (только перед первым использованием).
3. Насыпьте посудомоечную соль в емкость для соли.
4. Уберите соль вокруг отверстия емкости для соли.
5. Чтобы закрыть емкость для соли, поверните крышку по часовой стрелке.



### ПРЕДУПРЕЖДЕНИЕ!

При заполнении емкости для соли из нее может вылиться вода с солью. Существует опасность коррозии. Для того, чтобы ее предотвратить, после заполнения емкости для соли запустите любую программу.

## 6.3 Заполнение дозатора ополаскивателя



1. Нажмите на кнопку снятия блокировки (D), чтобы открыть крышку (C).
2. Наполните дозатор ополаскивателя (A), не превышая отметку «Макс».
3. Во избежание избыточного пенообразования удалите пролившийся ополаскиватель тканью, хорошо впитывающей жидкость.
4. Закройте крышку. Убедитесь, что кнопка блокировки защелкнулась.



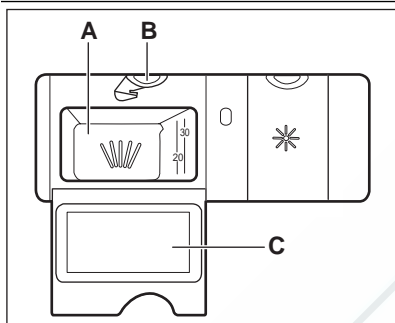
Селектор количества выдаваемого ополаскивателя (B) позволяет выбрать от 1 (минимальное количество) до 4 (максимальное количество).

## 7. ЕЖЕДНЕВНОЕ ИСПОЛЬЗОВАНИЕ

1. Откройте водопроводный вентиль.
2. Включите прибор нажатием на кнопку «Вкл/Выкл». Удостоверьтесь, что прибор находится в режиме настройки (см. Главу «НАСТРОЙКА И ЗАПУСК ПРОГРАММЫ»):
  - Если горит индикатор отсутствия соли, наполните емкость для соли.
  - Если горит индикатор отсутствия ополаскивателя, заправьте дозатор ополаскивателя.
3. Загрузите корзины.
4. Добавьте моющее средство.

5. Выберите подходящую программу мойки в соответствии с типом загрузки и степенью ее загрязненности.

## 7.1 Использование мощного средства



1. Нажмите на кнопку снятия блокировки (B), чтобы открыть крышку (C).
2. Заполните дозатор (A) мощным средством.
3. При использовании программы, включающей стадию предварительной мойки, поместите немного мощного средства на внутреннюю сторону дверцы прибора.
4. При использовании таблетированного мощного средства положите таблетку в дозатор мощного средства (A).
5. Закройте крышку. Убедитесь, что кнопка блокировки защелкнулась.

## 7.2 Настройка и запуск программы

### Режим настройки

Для выполнения ряда операций прибор должен находиться в режиме настройки.

Прибор находится в режиме настройки, если после включения на дисплее отображаются все индикаторы программы и две горизонтальные полосы.

Если панель управления при включении выглядит иначе, одновременно нажмите и удерживайте кнопки режимов (B) и (C), пока прибор не перейдет в режим настройки.

### Запуск программы без отсрочки пуска

1. Откройте водопроводный вентиль.
2. Для выбора программы держите дверцу прибора приоткрытой.
3. Включите прибор нажатием на кнопку «Вкл/Выкл». Убедитесь, что прибор находится в режиме настройки.
4. Нажмите на кнопку, соответствующую программе, которую требуется задать.
  - Индикатор соответствующей программы продолжит гореть, в то время как все индикаторы других программ погаснут.
  - Замигает индикатор продолжительности программы.
  - Загорится индикатор мойки.

5. Закройте дверцу прибора. Начнется выполнение программы.
  - Отображаемая на дисплее продолжительность программы будет уменьшаться с шагом в 1 минуту.
  - Индикатор мойки и индикатор программы продолжат гореть.

### Запуск программы с использованием отсрочки пуска

1. Задайте программу.
2. Многократным нажатием на кнопку отсрочки пуска добейтесь появления на дисплее нужного времени отсрочки (от 1 до 24 часов).
  - На дисплее замигает время отсрочки.
3. Закройте дверцу прибора. Начнется обратный отсчет.
  - На дисплее будет отображаться обратный отсчет времени отсрочки пуска с интервалом в 1 час.
  - Индикатор мойки погаснет.
- После завершения обратного отсчета произойдет запуск программы.
  - Загорится индикатор мойки.
  - На дисплее отображается продолжительность программы.



Задать программу и отсрочку пуска можно и при закрытой дверце прибора. При этом у Вас будет только 3 секунды после каждого выбора настройки до того, как прибор приступит к работе.

## Открытие дверцы во время работы прибора

Открытие дверцы приводит к остановке работы прибора. При закрытии дверцы работа продолжается с момента, на котором она была прервана.

## Отмена отсрочки пуска во время обратного отсчета

Одновременно нажмите и удерживайте нажатыми кнопки режимов (В) и (С), пока не загорятся все индикаторы программ и на дисплее не отобразятся 2 горизонтальные полоски.



После отмены отсрочки пуска прибор снова перейдет в режим настройки. В этом случае необходимо снова задать программу.

## Отмена программы

Одновременно нажмите и удерживайте нажатыми кнопки режимов (В) и (С), пока не загорятся все индикаторы программ и на дисплее не отобразятся 2 горизонтальные полоски.

рятся все индикаторы программ и на дисплее не отобразятся 2 горизонтальные полоски.



Убедитесь в наличии моющего средства в дозаторе моющего средства перед запуском новой программы.

## По окончании программы

По окончании программы на дисплее отображается 0. Загорается индикатор окончания, а индикатор мойки гаснет.

1. Выключите прибор нажатием на кнопку «Вкл/Выкл».
2. Закройте водопроводный вентиль.



Если не нажать на кнопку «Вкл/Выкл», система **Auto Off** автоматически отключит прибор через несколько минут. Таким образом снижается энергопотребление.



- Прежде чем доставать посуду из прибора, дайте ей остыть. Горячую посуду легко повредить.
- Вначале вынимайте посуду из нижней корзины, а затем из верхней.
- На боковых стенках и на дверце прибора может быть вода. Нержавеющая сталь охлаждается быстрее, чем посуда.

# 8. УКАЗАНИЯ И РЕКОМЕНДАЦИИ

## 8.1 Смягчитель для воды

Жесткая вода имеет высокое содержание минералов, которые могут привести к повреждению прибора и неудовлетворительным результатам мойки. Смягчитель для воды нейтрализует действие этих минералов.

Посудомоечная соль обеспечивает чистоту и хорошее состояние смягчителя для воды. Важно правильно выбрать уровень настройки для смягчителя для воды. Это гарантия того, что смягчитель для воды будет использовать верное соотношение посудомоечной соли и воды.

## 8.2 Загрузка корзин



Примеры загрузки корзин Вы найдете в прилагаемой брошюре.

- Используйте прибор только для мытья принадлежностей, пригодных для мытья в посудомоечных машинах.
- Не загружайте в прибор изделия из дерева, кости, алюминия, олова и меди.
- Не помещайте в прибор предметы, которые могут впитывать воду (губки, бытовые ткани).
- Удалите остатки пищи с посуды.
- Для более легкого удаления пригоревших продуктов оставьте кастрюли и сковороды на некоторое время в воде перед тем, как загружать их в прибор.
- Загружайте полые предметы (чашки, стаканы и сковороды) отверстием вниз.
- Убедитесь, что столовые приборы и тарелки не слиплись. Размещайте ложки вперемежку с другими столовыми приборами.

- Проверьте, чтобы стаканы не соприкасались друг с другом
- Загружайте мелкие предметы в корзину для столовых приборов.
- Легкие предметы укладывайте в верхнюю корзину. Убедитесь, что они не двигаются.
- Прежде чем запускать программу, убедитесь, что разбрызгиватели могут свободно вращаться.

### 8.3 Использование соли, ополаскивателя и моющего средства

- Используйте только соль, ополаскиватель и моющее средство для посудомоечных машин. Другие продукты могут привести к повреждению прибора.
- На этапе сушки ополаскиватель помогает высушить посуду без потеков и пятен.
- Комбинированное таблетированное моющее средство содержит моющее средство, ополаскиватель и другие добавки. Убедитесь, что таблетированное средство подходит для жесткости воды в Вашем регионе. Воспользуйтесь инструкциями на упаковке продуктов.
- Таблетированные моющие средства не успевают полностью раствориться при ис-

пользовании коротких программ. Для того, чтобы избежать образование на посуде осадка из моющего средства, рекомендуется использовать таблетки с длинными программами.



Не превышайте указанную дозировку моющего средства. См. инструкции на упаковке моющего средства.

### 8.4 Перед запуском программы

#### Убедитесь, что:

- Фильтры очищены и установлены должным образом.
- Разбрызгиватели не засорены.
- Посуда правильно загружена в корзины.
- Выбранная программа соответствует типу посуды и степени ее загрязненности.
- Использовано подходящее количество моющего средства.
- Посудомоечная машина заправлена солью и ополаскивателем (если не используется комбинированное таблетированное моющее средство).
- Крышка емкости для соли плотно закрыта.

## 9. УХОД И ОЧИСТКА



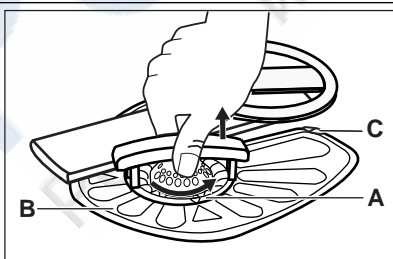
#### ВНИМАНИЕ!

Перед выполнением операций по очистке и уходу выключите прибор и извлеките вилку сетевого шнура из розетки.

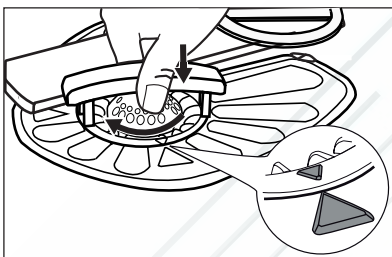
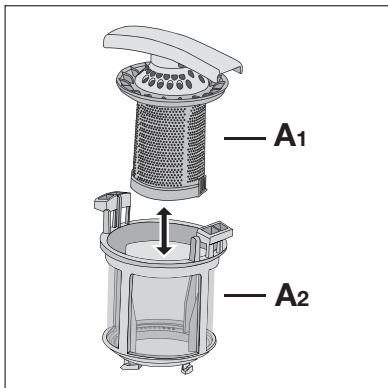


Грязные фильтры засоренность разбрызгивателей приводит к ухудшению качества мойки. Периодически проверяйте состояние фильтров и, при необходимости, проведите их очистку.

### 9.1 Очистка фильтров



1. Поверните фильтр (A) против часовой стрелки и извлеките его.



2. Для разборки фильтра (А) потянув, разделите (А1) и (А2).
3. Извлеките фильтр (В).
4. Промойте фильтры водой.
5. Установите фильтр (В) в исходное положение. Убедитесь, что он правильно вставлен в две направляющие (С).

6. Соберите фильтр (А) и установите его на его место в фильтр (В). Поверните по часовой стрелке до щелчка.



Неверная установка фильтров может привести к неудовлетворительным результатам мойки и повреждению прибора.

## 9.2 Чистка разбрызгивателей

Не снимайте разбрызгиватели. Если отверстия разбрызгивателей засорились, удалите частицы грязи с помощью предмета с тонким кончиком (зубочисткой).

Используйте только нейтральные моющие средства. Не используйте абразивные средства, царапающие губки и растворители.

## 9.3 Очистка наружных поверхностей

Протрите прибор мягкой влажной тряпкой.

# 10. ПОИСК И УСТРАНЕНИЕ НЕИСПРАВНОСТЕЙ

Прибор не запускается или останавливается во время работы.

Перед тем, как обращаться в сервисный центр, для разрешения проблемы воспользуйтесь данной информацией.

При некоторых неисправностях на дисплее выводится код неисправности:

- **,10** - В прибор не поступает вода.

- **,20** - Прибор не сливает воду.
- **,30** - Сработала система защиты от перелива.



### ВНИМАНИЕ!

Перед выполнением проверки выключите прибор.

Неисправность	Возможное решение
Прибор не включается.	Убедитесь, что вилка сетевого шнура вставлена в розетку электропитания.

Неисправность	Возможное решение
	Убедитесь, что предохранитель на электрощите не поврежден.
Программа не запускается.	Убедитесь, что дверца прибора закрыта.
	Если задана отсрочка пуска, отмените отсрочку или дождитесь окончания обратного отсчета.
В прибор не поступает вода.	Убедитесь, что водопроводный кран открыт.
	Убедитесь, что давление в водопроводной сети не понижено. Для получения сведений об этом обратитесь в местную службу водоснабжения.
	Убедитесь, что водопроводный кран не засорен.
	Убедитесь, что фильтр наливного шланга не засорен.
	Убедитесь, что наливной шланг не перекручен и не передавлен.
Прибор не сливает воду.	Убедитесь, что сливная труба не засорена.
	Убедитесь, что сливной шланг не перекручен и не передавлен.
Сработала система защиты от перелива.	Закройте водопроводный вентиль и обратитесь в сервисный центр.

После выполнения проверки включите прибор. Выполнение программы продолжится с того момента, на котором она была прервана. Если неисправность появится снова, обратитесь в сервисный центр. Если на дисплее отображаются другие коды ошибок, обратитесь в сервисный центр.

## 10.1 Если результаты мойки и сушки неудовлетворительны

### Белесые потеки или синеватый налет на стеклянной посуде и тарелках.

- Слишком большое количество выдаваемого ополаскивателя. Уменьшите уровень дозатора ополаскивателя.
- Было добавлено слишком большое количество моющего средства.

### Пятна и потеки на стекле и посуде.

- Недостаточное количество выдаваемого ополаскивателя. Увеличьте уровень дозатора ополаскивателя.
- Причиной может быть качество моющего средства.

### Посуда осталась мокрой

- Была выбрана программа без этапа сушки или с этапом сушки при низкой температуре.
- Дозатор ополаскивателя пуст.
- Причиной может быть качество ополаскивателя.
- Причиной может быть качество комбинированного таблетированного моющего средства. Попробуйте таблетки другого производителя или включите дозатор ополаскивателя и используйте ополаскиватель одновременно с комбинированным таблетированным моющим средством.



Другие возможные причины приведены в Главе «УКАЗАНИЯ И РЕКОМЕНДАЦИИ».

## Включение дозатора ополаскивателя одновременно с включенной функцией Multitab

1. Включите прибор нажатием на кнопку «Вкл/Выкл». Убедитесь, что прибор находится в режиме настройки. См. «НАСТРОЙКА И ЗАПУСК ПРОГРАММЫ».

2. Одновременно нажмите и удерживайте кнопки режимов (B) и (C), пока не начнут мигать индикаторы над кнопками режимов (A), (B) и (C).
3. Нажмите на кнопку режима (B).
  - Индикаторы над кнопками режимов (A) и (C) погаснут.
  - Индикатор над кнопкой режима (B) продолжит мигать.
  - На дисплее появится текущая настройка дозатора ополаскивателя.

<i>0 d</i>	Выкл
<i>1 d</i>	Вкл

4. Нажмите на кнопку режима (B) для изменения настройки.
5. Выключите прибор, чтобы подтвердить настройку.
6. Задайте дозировку ополаскивателя.
7. Наполните дозатор ополаскивателя.


## 11. ТЕХНИЧЕСКИЕ ДАННЫЕ


Габаритные размеры	Ширина / высота / глубина (мм):	446 / 818 - 898 / 575
Подключение к электросети	См. табличку с техническими данными.	
	Напряжение	220-240 В
	Частота	50 Гц
Давление в водопроводной сети	Мин. / макс. (бар / МПа)	(0.5 / 0.05) / (8 / 0.8)
Водоснабжение <sup>1)</sup>	Холодная или горячая вода <sup>2)</sup>	макс. 60°C
Вместимость	Комплектов посуды	9
Потребляемая мощность	При оставлении во включенном состоянии	0.10 Вт
	В выключенном состоянии	0.10 Вт

<sup>1)</sup> Присоедините наливной шланг к водопроводному крану с резьбой 3/4".

<sup>2)</sup> Если горячая вода подается из системы, использующей альтернативные источники энергии (например, солнечные панели или ветрогенераторы), подключайте прибор к водопроводу горячей воды, чтобы снизить потребление энергии.

## 12. ОХРАНА ОКРУЖАЮЩЕЙ СРЕДЫ

Материалы с символом  следует сдавать на переработку. Положите упаковку в соответствующие контейнеры для сбора вторичного сырья. Принимая участие в переработке старого электробытового оборудования, Вы помогаете защитить окружающую среду и

здоровье человека. Не выбрасывайте вместе с бытовыми отходами бытовую технику, помеченную символом . Доставьте изделие на местное предприятие по переработке вторичного сырья или обратитесь в свое муниципальное управление.





Дата производства данного изделия указана в серийном номере (serial number), где первая цифра номера соответствует последней цифре года производства, вторая и третья цифры номера – порядковому номеру недели. Например, серийный номер 11012345 означает, что изделие произведено на десятой неделе 2011 года.

РЕМБИТТЕХ  
Ремонт и установка бытовой техники



117916780-A-202012

